

OLIFEENERGY LORA MODUL



Cena celkem:	3 766 Kč (bez DPH: 3 112 Kč)
Běžná cena:	4 143 Kč
Ušetříte:	377 Kč
Kód zboží:	ELEGWL0208
Part No.:	SML
Záruka:	26 měs.
Stav:	Nové zboží

Popis

OlifeEnergy LoRa modul

Bezdrátový komunikační modul založený na technologii **LoRa** je možné instalovat do všech nabíječek a SmartMeterů OlifeEnergy. **Jeden modul se instaluje do nabíječky, druhý pak do SmartMeteru.** Jeden z nich je nastaven jako RX a druhý jako TX modul. Bezdrátový modul využívá komunikační protokol **LoRa s frekvencí 868 MHz**. Pracovní dosah se liší v závislosti na prostředí. Vzhledem k podobnému frekvenčnímu rozsahu je schopnost signálu procházet objekty podobná jako u signálu mobilního telefonu. Na volném prostranství může pracovní **dosah modulu přesáhnout 100 metrů.**

Balení obsahuje jeden modul.

ZÁKLADNÍ SPECIFIKACE

Kompatibilita: OlifeEnergy nabíjecí stanice a SmartMetry (vyrobené od 1. ledna 2022)

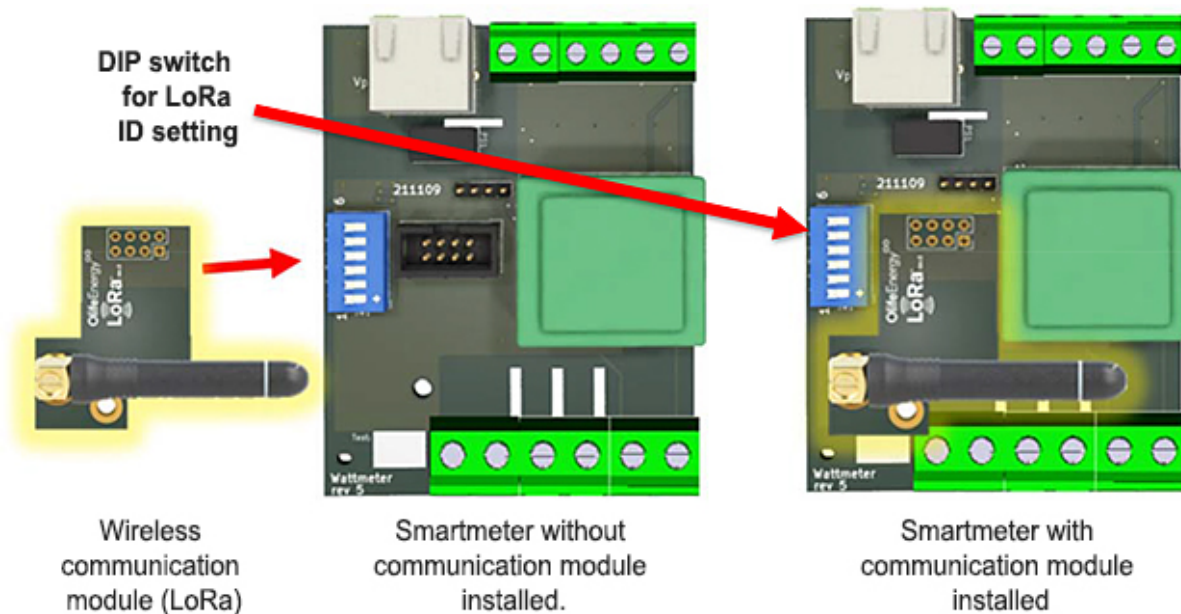
Protokol: LoRa

Frekvence: 868 MHz

Dosah: až 100 m (otevřené prostranství)

Nastavení adresy a instalace modulu do měřiče SmartMeter

Pokud je váš Olife SmartMeter vybaven modulem bezdrátové komunikace, je nutné nastavit kanál, na kterém LoRa vysílá a přijímá signál. ID v měřiči SmartMeter se nastavuje pomocí přepínačů DIP a instaluje se na základní desku podle obrázku. Rozsah je 0-15. Stejně ID musí být nastaveno i v přístroji Wallbox.



Nastavení adresy a instalace modulu do Wallboxu

Pokud je vaše nabíjecí stanice OlifeEnergy vybavena modulem pro bezdrátovou komunikaci, je nutné nastavit kanál, na kterém LoRa vysílá a přijímá signál. U nabíječky OlifeEnergy je možné kanál změnit pomocí aplikace pro chytrý telefon. Rozsah je 0-15. Po nastavení ID v nabíjecí stanici resetujte nabíječku prostřednictvím aplikace v chytrém telefonu, nebo přerušením napájení nabíjecí stanice. Stejně ID musí být nastaveno i v měřiči SmartMeter.

