

SAPPHIRE RADEON NITRO+ RX 9070 16G GAMING OC

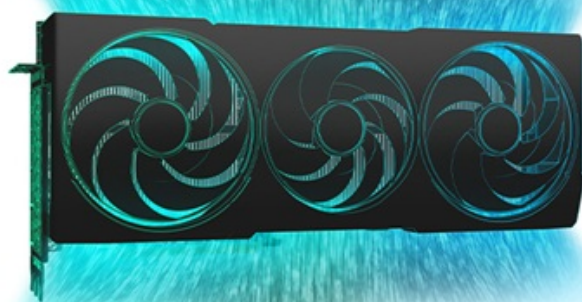
Cena celkem:	16 801 Kč (bez DPH: 13 885 Kč)
Běžná cena:	18 481 Kč
Ušetříte:	1 680 Kč
Kód zboží:	VGASAP1015
Part No.:	11349-01-20G
Záruka:	36 měs.
Stav:	Nové zboží

Popis**Sapphire Radeon NITRO+ RX 9070 Gaming OC - grafika vymalovaná jako obrázek**

S **grafickou kartou Sapphire Radeon NITRO+ RX 9070 Gaming OC** navštívíte herní světy ve vysokém rozlišení a detailech. Je určena do moderních PC sestav, které se zaměřují na maximální gamingové zážitky nebo profesionální grafickou práci. Držte se pevně za opěrky své židle, tahle grafika vás ohromí. Grafickou kartu pohání **architektura AMD RDNA 4**, která ve spojení se **16 GB paměti typu GDDR6** podporuje špičkový výkon a rychlost.



Můžete se tak rozloučit s prodlevami nebo sekáním vykreslováním grafiky během hraní. Hrát budete výhradně jen ve vysokém rozlišení - od klidného průzkumu uzavřené lokace až po otevřené herní světy nebo epické bitvy, kde se pohybuje spousta dynamických objektů a nepřátel. Grafická karta **Sapphire Radeon NITRO+ RX 9070 Gaming OC** přichází s pokročilým systémem **chlazení Tri-X s volným průtokem** a trojicí ventilátorů. Proudění vzduchu tímto způsobem snižuje turbulence, efektivně odvádí teplo a zajišťuje konzistentní výkon po celou dobu chodu.

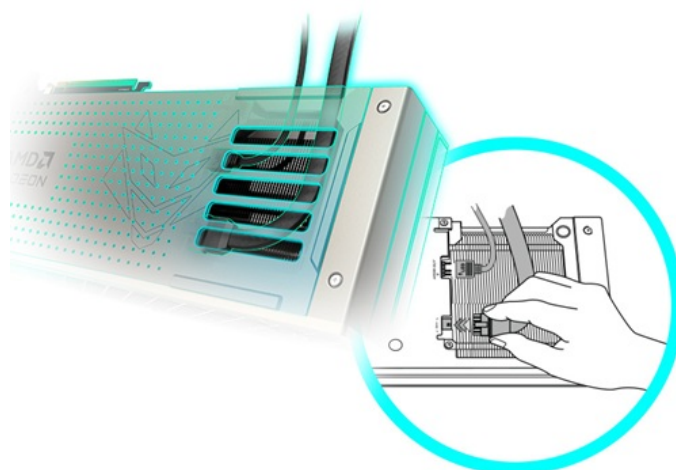
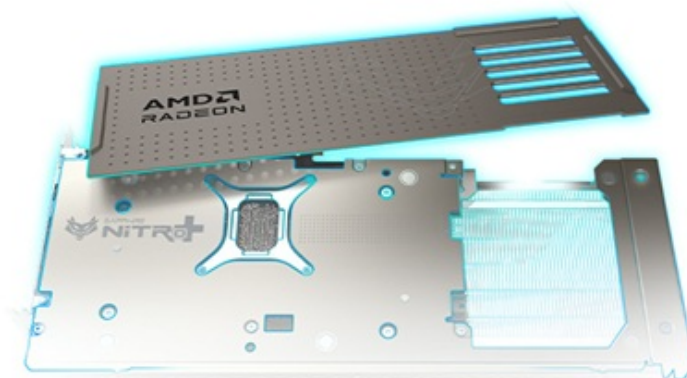


Ventilátory AeroCurve Fan Blade se vyznačují vylepšeným designem pro snížení tření a zvýšení otáček při zachování nízké hladiny hluku. Tato konstrukce zajistí lepší proudění vzduchu a účinnost chlazení v náročných provozních scénářích.





Dvojitá kuličková ložiska pak podporují výrazně delší životnost. **Design s magnetickým zadním krytem** nabízí praktické **skryté napájení**, které je umístěno tak chytře, že podporuje estetiku a čistou organizaci v PC skříni. Mechanická konstrukce se vyznačuje přítomností robustního rámu, který zajišťuje **odolnost a ochranu vnitřních částí**.



Sapphire Radeon NITRO+ RX 9070 16G GAMING OC

ZÁKLADNÍ SPECIFIKACE

Grafický čip: AMD Radeon RX 9070

Takt jádra: 2210 MHz (2700 MHz v boost režimu)

Takt paměti: 20 000 MHz - 256bit

Velikost paměti: 16 GB GDDR6
Typ sběrnice: PCI Express 5.0 x16
Konektory: 2× HDMI, 2× DisplayPort
Rozměry: 330,8 × 128,5 × 65,68 mm
Napájení: 12V-2x6(H++) (součástí balení je redukce na 3× 8pin PCIe)

Podporované technologie

AMD RDNA 4 architektura
56 výpočetních jednotek (3. generace RT + 2. generace AI akcelerátorů)
AMD HYPR-RX s AFMF 2
AMD FidelityFX Super Resolution 4 s AI upscalingem
AMD Radiance Display Engine
AMD Fluid Motion Frames 2 technologie
AMD Radeon Anti-Lag 2 technologie
AV1 Encode/Decode
AMD FidelityFX technologie
Microsoft DirectX 12 Ultimate
AMD Noise Suppression
AMD Freesync
AMD Smart Technologies
AMD Software: Adrenalin Edition aplikace
Podpora rozlišení max. 7680 × 4320 px
HDMI, DisplayPort 2.1