

## TP-LINK CPE605



Cena celkem:	<b>1 199 Kč</b> <b>(bez DPH: 991 Kč)</b>
Běžná cena:	<b>1 319 Kč</b>
Ušetříte:	<b>120 Kč</b>
Kód zboží:	NARTPL1155
Part No.:	CPE605
Záruka:	24 měs.
Stav:	Nové zboží

## Popis

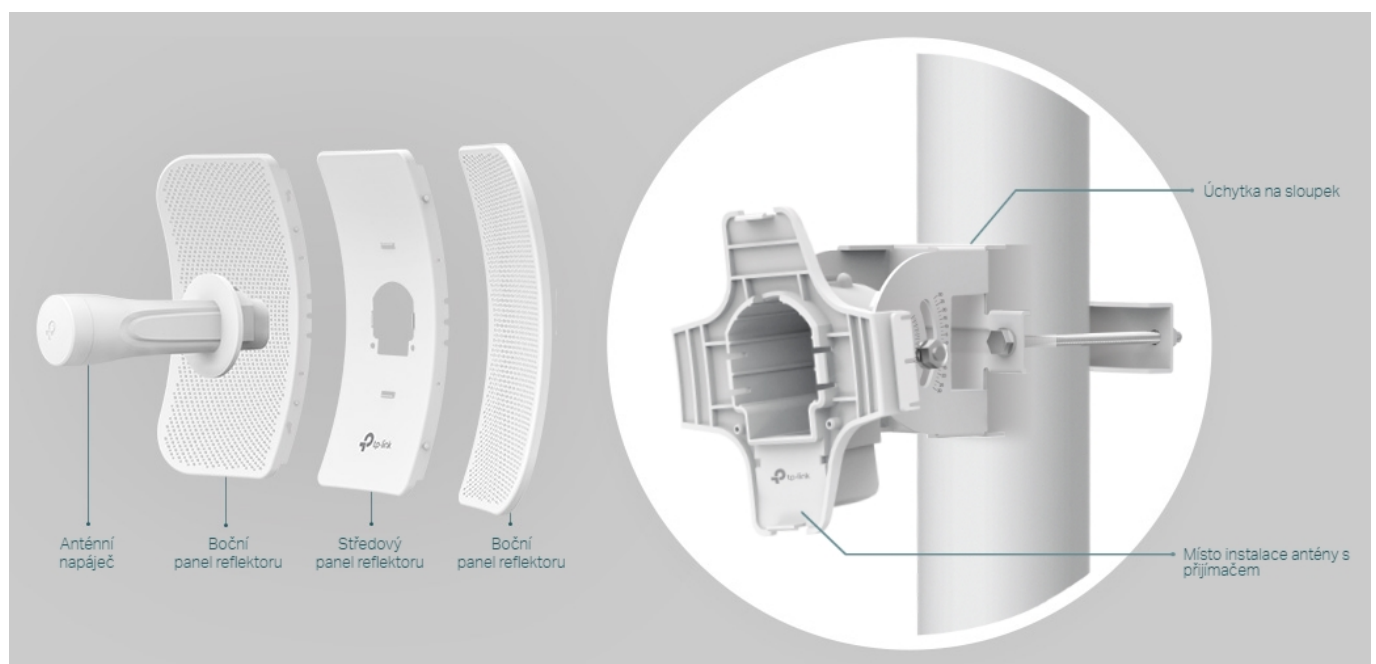
### TP-Link CPE605

#### Směrová anténa na profesionální úrovni se ziskem 23 dBi určená pro bezdrátový přenos dat na velké vzdálenosti

Díky směrové anténě Cassegrain s vysokým ziskem 23 dBi a speciálnímu kovovému reflektoru umožňuje model CPE605 dosáhnout vynikajícího směrového zaměření paprsku, vylepšené latence a odolnosti vůči rušení. Profesionální výkon a uživatelsky příjemné provedení – venkovní anténa CPE605 s rychlostí přenosu 150 Mb/s v pásmu 5 GHz a ziskem 23 dBi je ideální volbou a cenově výhodným řešením pro potřeby venkovních bezdrátových sítí. Odolné krytí **IP65** zajišťuje spolu s 15kV ESD a 6kV ochranou před bleskem vhodnost do každého počasí. Podpora pasivního PoE napájení umožňuje flexibilní nasazení a pohodlnou instalaci.

#### Stabilní konstrukce a flexibilní instalace

- Díky částem, které do sebe vzájemně zaklapnou, je montáž snadná a pohodlná
- Sady pro montáž na sloupek a volnost pohybu ve všech třech osách umožňují flexibilní instalaci
- Odolná konstrukce zajišťuje stabilitu i ve větrném prostředí



## Pharos Control - Systém centralizované správy sítě

Anténa CPE605 se dodává se softwarem Pharos Control pro centralizovanou správu sítě, který uživatelům pomáhá snadno řídit všechna zařízení v síti z jediného počítače. Mezi jeho funkce patří rozpoznávání zařízení, monitorování jejich stavu, aktualizace firmwaru a údržba sítě. Intuitivní prostředí ve webovém prohlížeči - PharOS - je alternativním způsobem, jak síť spravovat, a profesionálům umožňuje přístup k detailnějším nastavením.



## Příklady použití:





#### ZÁKLADNÍ SPECIFIKACE

**Typ antény:** směrová

**Frekvence:** 5,15-5,85 GHz

**Zisk:** 23 dBi

**Paměť:** 64 MB DDR2 RAM, 8 MB Flash

**PoE:** ano, pasivní PoE

**Rozměry:** 350 × 255 × 207 mm