

## MIKROTIK CRS518-16XS-2XQ-RM



Cena celkem:	<b>31 401 Kč</b> <b>(bez DPH: 25 951 Kč)</b>
Běžná cena:	<b>34 541 Kč</b>
Ušetříte:	<b>3 140 Kč</b>
Kód zboží:	NARMKR1024
Part No.:	CRS518-16XS-2XQ-RM
Záruka:	26 měs.
Stav:	Nové zboží

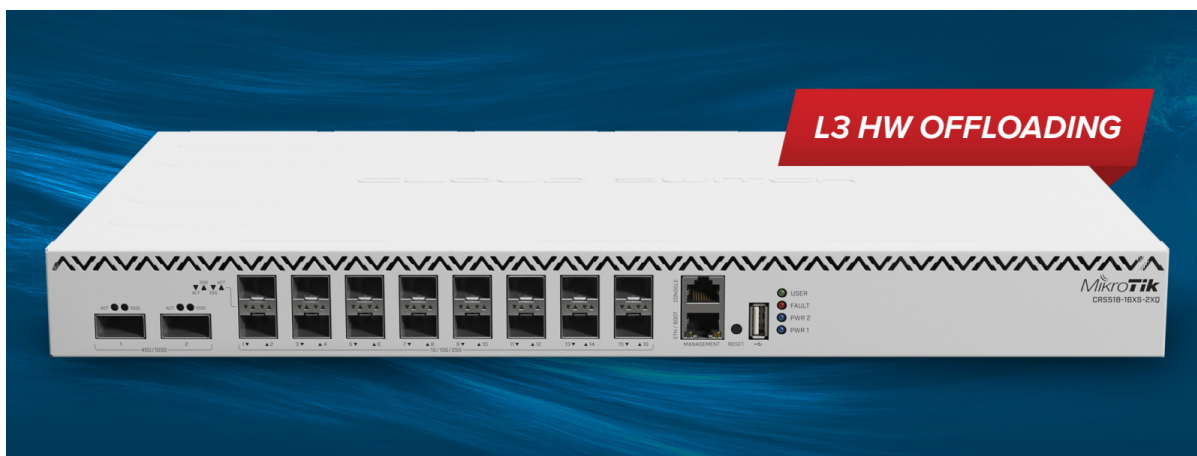
## Popis

### MikroTik Cloud Router Switch CRS518-16XS-2XQ-RM

Výkonný enterprise Cloud Router Switch se **dvěma 100G QSFP28, šestnácti 25G SFP28 a jedním RJ-45 Ethernet portem** + RJ-45 konzole a USB port. Switch poskytuje 100Gigabitové optické spojení, a je tak ideálním řešením jak pro poskytovatele internetu, tak i pro firmy či datová centra.

Switch je vybaven procesorem **Qualcomm QCA9531 650 MHz, 64 MB paměti RAM** a špičkovým přepínacím čipem **Marvell Prestera Aldrin2 (98DX8525)**, který zvládne i tu nejvyšší zátěž. Díky **duálnímu zdroji napájení a ventilátorům** s možností **výměny za provozu** se nemusíte obávat zbytečných výpadků. Součástí switche je MikroTik **RouterOS v7** a plnohodnotná **licence L6**.

- Podpora L3 Hardware Offloading
- Kapacita 1,2 Tbps, propustnost 600 Gbps, směrovací rychlost až 600 Mpps
- Určeno především pro poskytovatele připojení, firmy, datová centra atd.
- Redundantní napájení (Hot-Swap) + ventilátory vyměnitelné za provozu (Hot-Swap)
- 2x 100G QSFP28, 16x 25G SFP28, 1x RJ-45 (100 Mbps), 1x konzolový port (RJ-45), 1x USB typ A
- Qualcomm QCA9531 650 MHz, Marvell Prestera Aldrin2 (98DX8525), 64 MB RAM, 16 MB Flash
- L3 hardware offloaded routing, ACL, LACP, MLAG, Jumbo frames, IGMP/MLD snooping



### Informace k systému RouterOS MikroTik

- Začínáte-li s RouterOS MikroTik nebo potřebujete-li **poradit se složitějším nastavením**, můžete **využít naší podpory**.

- Jak RouterBoard nastavit a spravovat se dozvíte na našich [školeních](#).
- Rady k nastavení a často kladené otázky lze najít v sekci [Technická podpora](#).
- Všechny RouterBoards mají stejný systém RouterOS MikroTik.
- Všechny zařízení s RouterOS MikroTik plně **podporují IPv6**, mají **firewall**, **Queues**, **NAT** a s licencí **L4** podporují **CAPsMAN server**.
- MikroTik lze nastavit přes **webové rozhraní**, přes **mobilní aplikaci**, anebo programem winbox, který je ke stažení na mikrotik.com.
- MikroTik má "Quick Set" tedy **možnost rychlého nastavení**. Na výběr je z několika přednastavených profilů.

## ZÁKLADNÍ SPECIFIKACE

**Procesor:** Qualcomm QCA9531, 650 MHz, 1jádrový

**Přepínací čip a paměť:** Marvell Prestera Aldrin2 (98DX8525), 64 MB RAM, 16 MB Flash

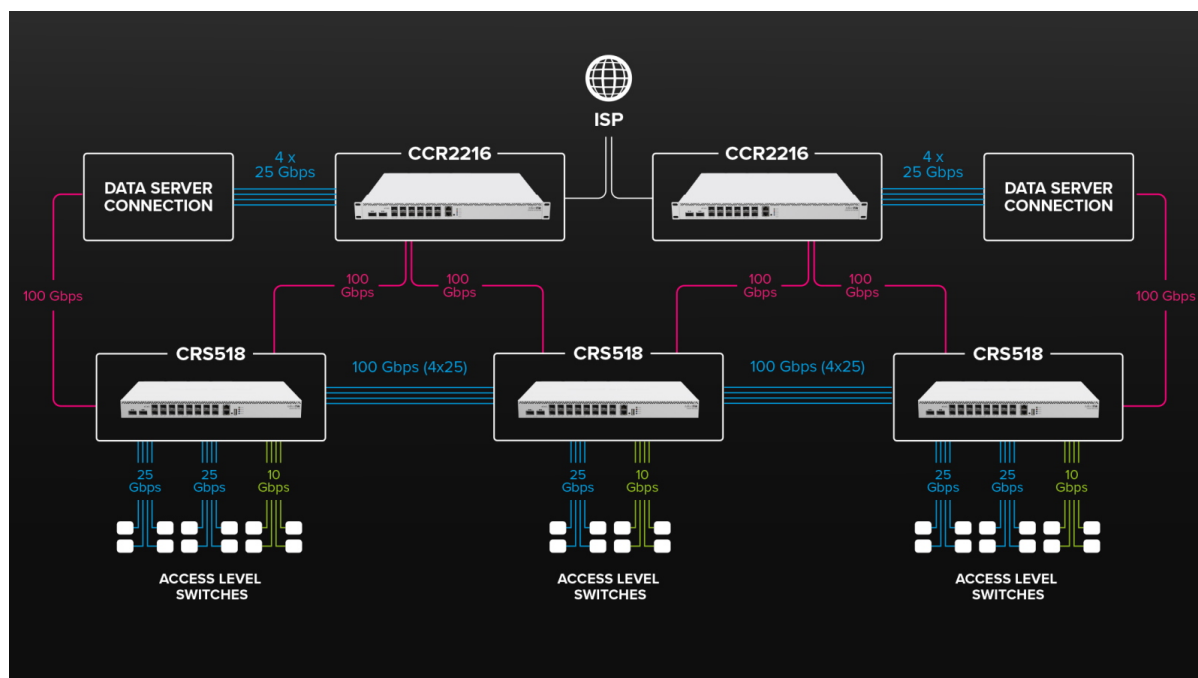
**Porty:** 2x 100G QSFP28, 16x 25G SFP28, 1x RJ-45 (100 Mbps), 1x konzolový port (RJ-45), 1x USB typ A

**Operační systém:** MikroTik RouterOS v7 (licence level L6)

**Podpora PoE:** ne

**Napájení:** 2x AC 100-240 V interní zdroj (Hot-Swap)

**Rozměry:** 443 x 265 x 44,5 mm



## Užitečné odkazy a videa:



[Prohlášení o shodě + uživatelský manuál](#)



[Nastavení zařízení přes rychlého průvodce Quick Set](#)



[Aplikace pro ovládání z mobilního telefonu](#)



[Resetování zařízení, funkce resetovacího tlačítka](#)



[Obnova systému RouterOS MikroTik přes utilitu Netinstall](#)



[Nastavení překladu adres \(NAT\)](#)



[Nastavení Load Balancing \(rozdělení provozu mezi více internetových přípojek\)](#)



[Nastavení Failover \(přepnutí linky na záložní v případě výpadku\)](#)

---

**Multiple uplinks using PCC & Load balancing**

**Static NAT & RouterOS**

**MikroTips: Netinstall**