

## SWITCH PLANET WGS-4215-8P2S



Cena celkem:	<b>7 561 Kč</b> <b>(bez DPH: 6 249 Kč)</b>
Běžná cena:	<b>8 317 Kč</b>
Ušetříte:	<b>756 Kč</b>
Kód zboží:	NETPLA1237
Part No.:	WGS-4215-8P2S
Záruka:	38 měs.
Stav:	Nové zboží

## Popis

### PLANET WGS-4215-8P2S

Spravovatelný gigabitový přepínač 8× 1000Base-T a 2× SFP 100/1000Base-X porty, 8× PoE injektory 802.3at/af, celkový výkon až 200 W.

Web/SNMPv3/telnet správa, podpora IPv4/IPv6. VLAN 802.1Q, QoS-shaper, statický trunk LACP, IGMPv3, Spanning tree. ACL+MAC filtr, RADIUS/TACACS, DHCP snooping.

Instalace na zeď nebo na DIN, kovové provedení IP30, odolný vůči pádu a vibracím. ESD+EFT ochrany portů, externí napájení DC 48-56 V, provoz při -40 °C až +75 °C, bez ventilátorů.

Gigabitový spravovatelný 8portový přepínač s PoE (power over ethernet) porty pro centralizované napájení zařízení po ethernetu jako jsou IP kamery, WiFi prvky nebo VOIP telefony. Celkem je k dispozici napájecí výkon 200 W.

Zařízení je svým provedením vhodné pro instalaci na zeď nebo přímo do dozvaděčů, konstrukce je odolná vůči pádu a vibracím včetně krytí IP30.

Možný monitoring mobilní aplikací [CloudViewer](#).



## ZÁKLADNÍ SPECIFIKACE

### Fyzické vlastnosti:

**Porty:** 8× RJ-45 10/100/1000BASE-T + 2× SFP 1000BASE-X

**Paměť:** 8k MAC adres, 4,1 Mbit buffer

**Propustnost:** sběrnice 20 Gbps, provozně 14,8 Mpps (64B)

**Podpora přenosu:** JumboFrame 10 KB

**Provedení:** DIN lišta na zeď

**Napájení:** zdroj 48–56 V DC, jack nebo PIN terminál, celkový příkon do 10 W (zdroj není součástí balení)

**Ochrana:** ESD do 6 kV, EFT do 8 kV

**Provozní teplota:** –40 °C až +75 °C

**Rozměry:** 178 × 134 × 25 mm

**Hmotnost:** 640 g

### Funkce administrace:

**Správa:** Telnet, Web, SNMP v1, v2c, v3, SSHv2, TLS v1.2

**Řízení přístupu:** Protokol ACL založený na IP a MAC

### ACL filtr a bonding:

1. IP ACL, filtrace provozů dle IP adresy, protokolu, portu, TCP příznaků, DSCP
2. MAC ACL, filtrace provozů dle MAC adresy, dle VLAN ID a kombinací příznaků priorit

**Priorizace provozu QoS:** priorizace provozu dle 802.1p a dle ToS/DS v IP paketu, možnost nastavení omezení posílaných paketů na port a dle na QoS pravidel

### Podpora VLAN:

3. IEEE 802.1Q
4. až 256 VLAN skupin, až 4094 VLAN ID
5. Provider Bridging (VLAN Q-in-Q) podpora (IEEE 802.1ad)
6. Private VLAN
7. Protocol VLAN
8. Voice VLAN
9. Management VLAN
10. GVRP

### Spanning Tree Protocol:

11. protokol STP, protokol IEEE 802.1d Spanning Tree
12. protokol RSTP, protokol IEEE 802.1w Rapid Spanning Tree
13. protokol MSTP, protokol IEEE 802.1s Multiple Spanning Tree

**Port mirroring:** RX, TX, RX+TX, many to one

**Agregace linek:** IEEE 802.3ad LACP, 8 portů ve 4 skupinách

**Multicast IGMP:** IGMP v2/ v3, až 256 skupin, podpora režimu IGMP querier mode

**Autentizace připojených zařízení:** IEEE 802.1x (RADIUS) - IP+MAC binding, VLAN + MAC binding, 256 pravidel

**DHCP Snooping:** ano (blokace cizích DHCP serverů)

**LLDP:** ano (automatická detekce typu připojených zařízení)

**Diagnostika kabeláže:** ano

**POE funkce:**

**Celkový napájecí výkon:** 200 W, IEEE 802.3af, IEEE 802.3at

**Počet injektorů:** 8x až 30 W

**Typ napájení:** End-span

**Pokročilé funkce:**

14. integrovaný scheduler pro plánované vypnutí napájených koncových prvků

15. detekce aktivity napájených zařízení pomocí ICMP

**Průmyslové vlastnosti:**

zařízení je odolné proti pádu (IEC-60068-2-32) z výšky 75 cm na všechny dopadové části

zařízení je odolné proti vibracím (IEC-60068-2-6)

zařízení je odolné proti přetížení krátkodobému zrychlení 50g, dlouhodobému 4g, (IEC-60068-2-27)

elektrická bezpečnost dle CE EN-60950

**EMC Elektronická kompatibilita (EMI):**

ČSN EN 55032:2015+AC 2016 - Elektromagnetická kompatibilita multimediálních zařízení

**EMC požadavky na odolnost (EMS) :**

ČSN EN 55024 A1:2015 - Zařízení informační techniky

ČSN EN 55035:2017 - Elektromagnetická kompatibilita multimediálních zařízení

ČSN EN 61000-4-2:2008 - Elektrostatický výboj ESD

ČSN EN 61000-4-3 A2:2010 - Vyzařované vysokofrekvenční elektromagnetické pole

ČSN EN 61000-4-4:2012 - Rychlé elektrické přechodné jevy/skupiny impulzů EFT

ČSN EN 61000-4-5:2014 - Rázový impuls a přepětí

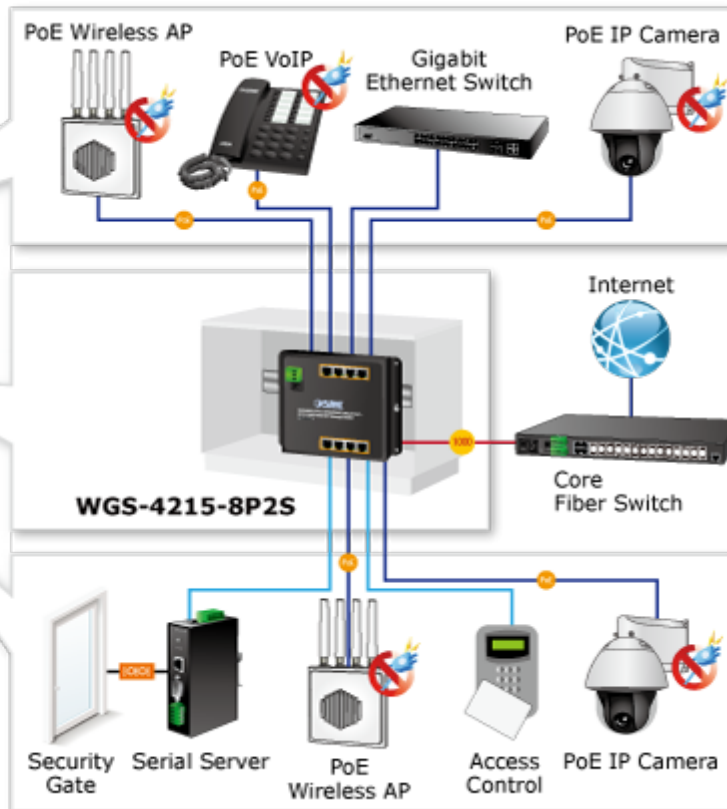
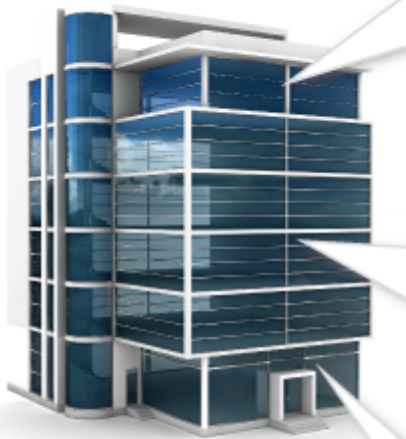
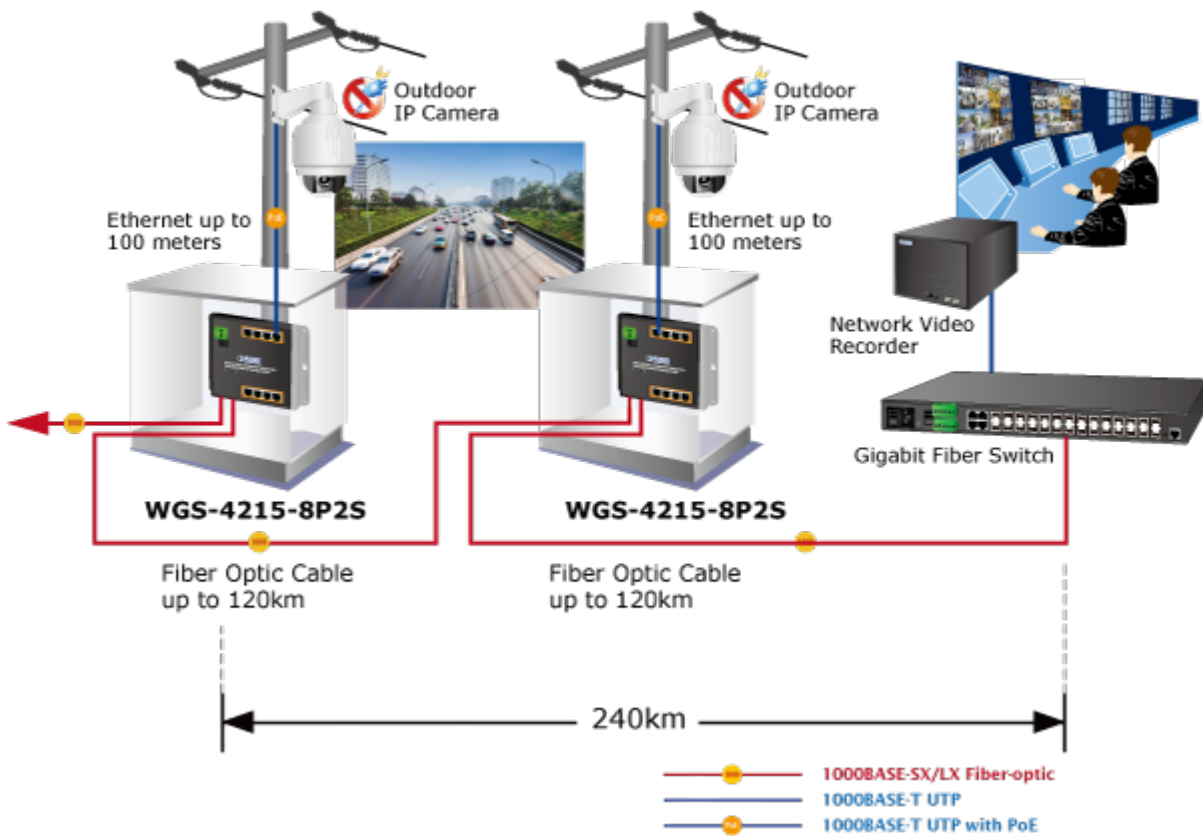
ČSN EN 61000-4-6:2013 - Odolnost proti rušením šířeným vedením, indukovaným vysokofrekvenčními poli

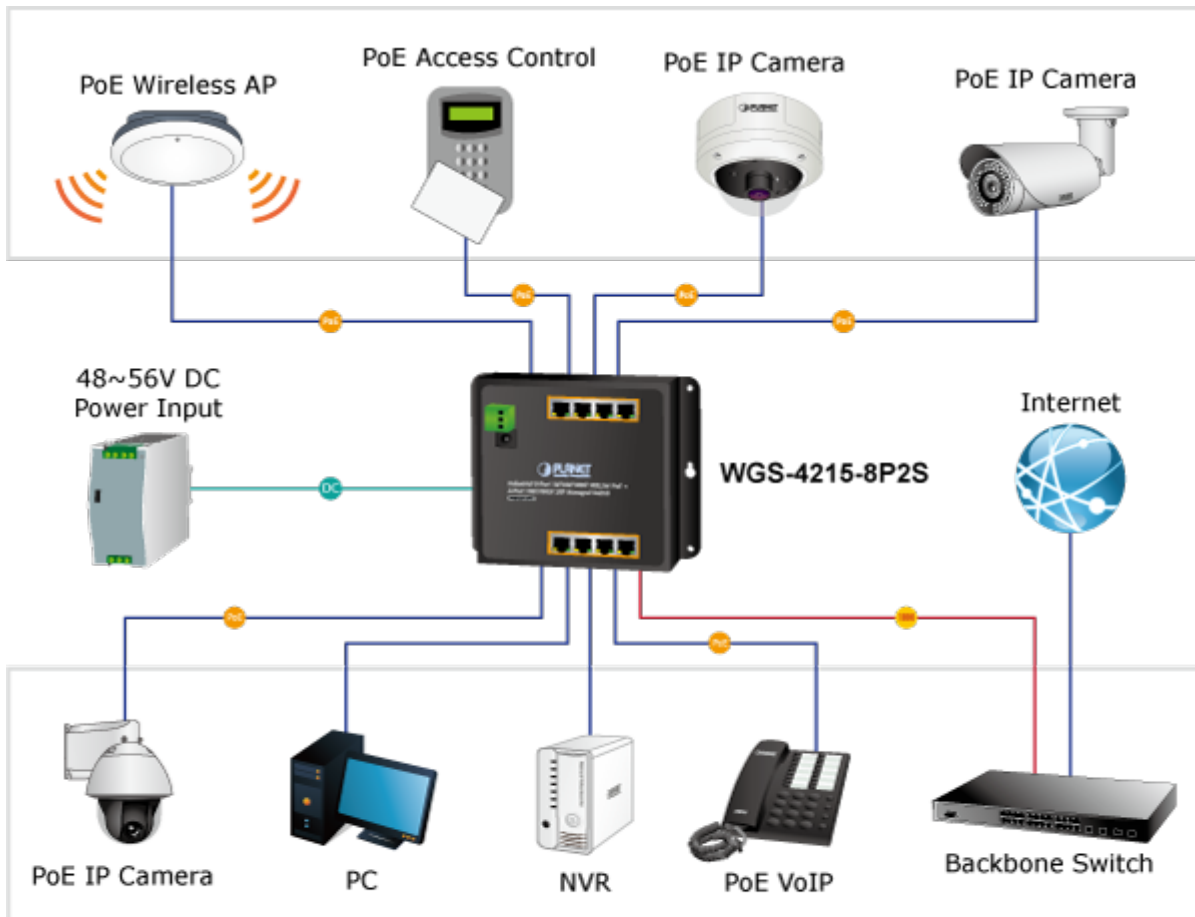
ČSN EN 61000-4-8:2009 - Magnetické pole síťového kmitočtu

ČSN EN 61000-4-11:2004 - Krátkodobé poklesy napětí, krátká přerušování a pomalé změny napětí



## Extending Ethernet Distance





- 1000BASE-SX/LX Fiber-optic
- 1000BASE-T UTP with PoE
- 1000BASE-T UTP
- Power Line (DC)